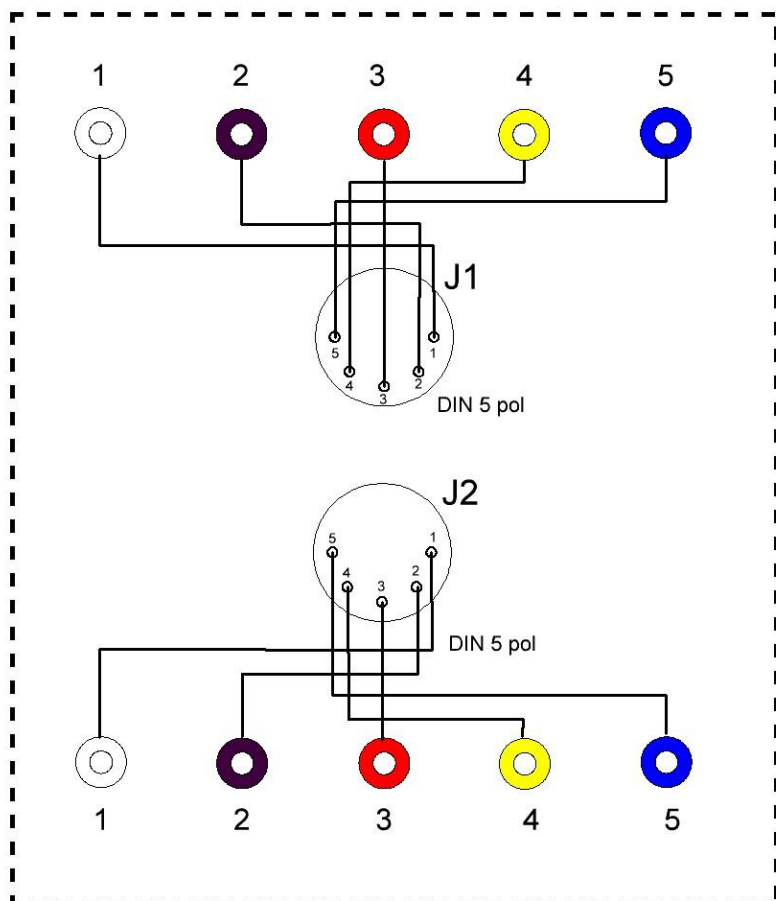


## En simpel men nyttig test box

Da det jo mest er nyere audio produkter jeg samler på, er det en daglig irritation at sidde med et ohmmeter for at se hvordan de mange DIN kabler er koblet. Det affødte en boks der gør det noget lettere at håndtere, end at sidde og fumle med ohmmeteret på de enkelte DIN stik.

Boksen gør det lettere at kontrollere om kablerne er spejlvendte og eller om der er indbygget spændings deler osv.

Boksen kan naturligvis udvides til også at omfatte kabler med højttaler stik og eller Phone stik. Kun fantasien sætter grænser.



Børge